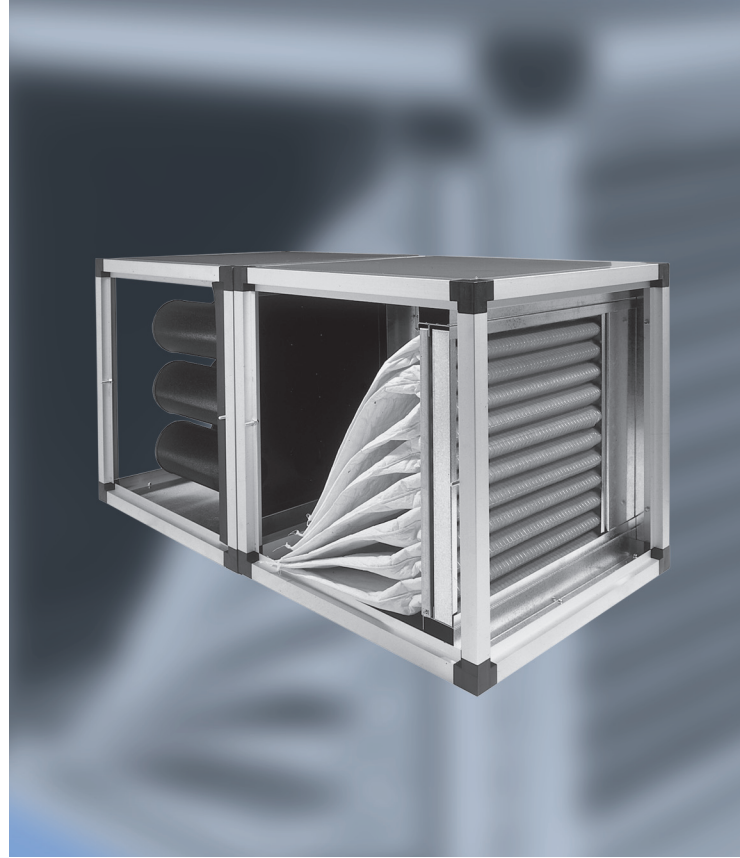


Filtro meccanico modulare serie IFCA

Filtrazione fumi

IFCA series modular mechanical filter

Fumes filtration



Impiego

Il depuratore modulare IFCA nasce per essere utilizzato quale sistema di filtrazione negli impianti centralizzati per l'aspirazione dei fumi di saldatura. Data l'elevata efficienza dei filtri a tasche installati, l'applicazione dell'IFCA può essere estesa anche ad altre tipologie di fumi.

Solitamente vengono quindi impiegati per la filtrazione di fumi di saldatura, per il trattamento aria negli impianti civili, per abbattere i solventi in basse concentrazioni, i vapori ecc.

Costruzione

Il filtro è realizzato in due versioni, entrambe con struttura di contenimento portante, formata da profili in fusione di alluminio, che sostengono i pannelli a doppia parete in lamiera preverniciata blu esterna e zincata interna, con interposti 25 mm di lana minerale ad alta densità.

All'interno, su apposite guide sono alloggiati i filtri:

- un prefiltro in tessuto pieghettato ed un filtro a tasche per la versione **IFCA T**;
- una piastra completa di cartucce cilindriche riempite con carboni attivi per la versione **IFCA C**.

Nei casi in cui necessiti i due moduli possono essere installati insieme in serie.



Areas of use

The IFCA modular purifier is designed to be used as a filtration system in centralised installations for the removal of welding fumes. Given the elevated efficiency of the pocket filters fitted in the product, the IFCA can also be used for other types of fumes.

They are therefore usually used to filter welding fumes, purify air in civil installations, and eliminate low concentrations of solvents, vapour, etc..



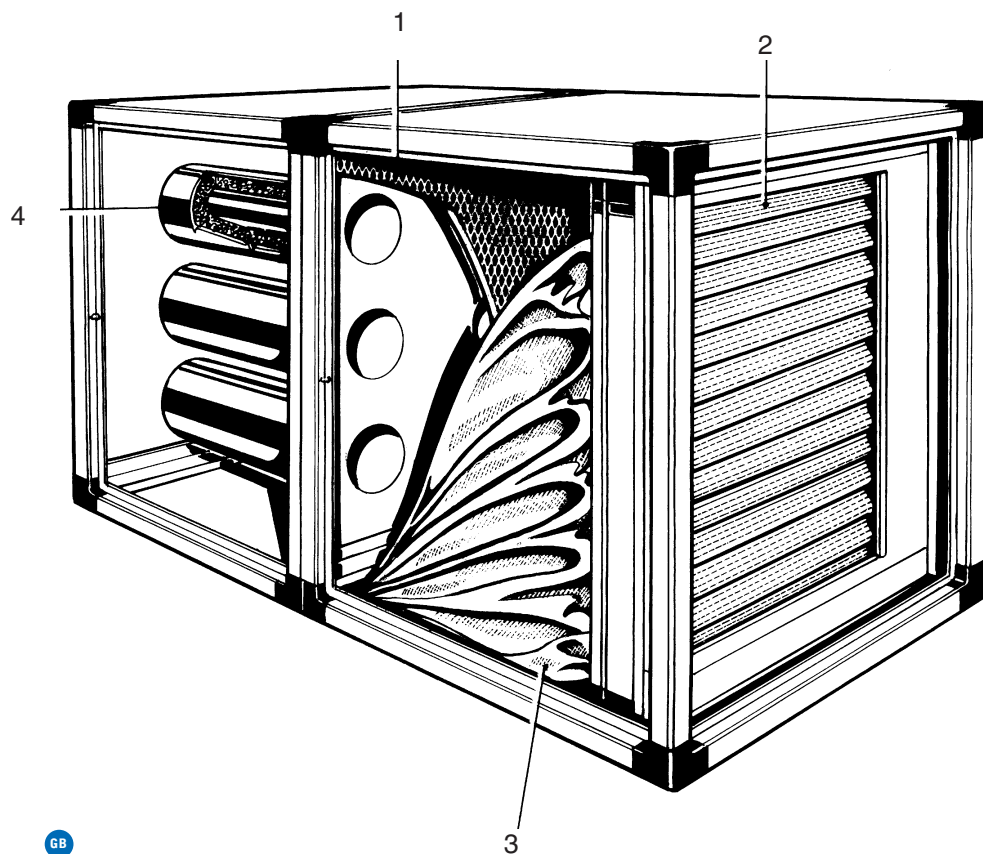
Construction features

The filter is available in two versions, both with a structure comprising die-cast aluminium section bars supporting a sheet metal double wall; the pre-coated outer wall and the galvanised inner wall are separated by 25 mm of high density mineral wool.

The filters are located on special guides inside the structure:
- a pleated fabric prefilter and a pocket filter are fitted in the **IFCA T** version;

- a complete set of cylindrical cartridges filled with activated carbon is fitted in the **IFCA C** version.

If required, the two modules can be installed together in series.



1 IFCA TC 30

GB

- | | |
|---------------------------------------|----------------------------------|
| 1. Piastra porta filtro | 1. Filter holder plate |
| 2. Prefiltro ondulato piano | 2. Flat corrugated prefilter |
| 3. Filtro a tasche in alta efficienza | 3. High efficiency pocket filter |
| 4. Filtro carboni attivi | 4. Activated carbon filter |

Caratteristiche generali

L'unità filtrante ns. mod. IFCA utilizza il sistema della filtrazione meccanica a secco. La sezione contenente i filtri in tessuto è denominata **T**, mentre il modulo con i carboni attivi è denominato **C**.

L'unità **IFCA T** serve a trattenere le impurità presenti nell'aria aspirata. Il prefiltro pieghettato blocca le particelle di granulometria maggiore, mentre il filtro a tasche, con efficienza 95%, ferma il residuo più piccolo.

L'unità **IFCA C**, invece, serve a trattenere le impurità gassose presenti. Queste sono captate per mezzo di adsorbimento tramite carboni attivi contenuti in cartucce inserite sulle piastre interne ai moduli stessi.

A richiesta, i filtri IFCA possono essere forniti completi di tramoggia di riduzione da quadro a tondo.

Accessori e ricambi sono di seguito descritti.

1 General Specifications

GB

The IFCA filter unit is based on the dry mechanical filtration system. The section containing the fabric filters is called **T**, while the activated carbon module is called **C**.

The **IFCA T** unit retains the impurities present in the intake air. The pleated prefilter collects the coarser dust while the 95% efficient pocket filter collects the small residues.

The **IFCA C** unit, instead, retains the gaseous impurities. These are adsorbed by means of the activated carbon contained in the cartridges fitted to the plates inside the modules.

The IFCA filters can be supplied complete with a square-to-round connector **on request**.

Accessories and spare parts are described as follows.

Caratteristiche	IFCA	IFCA	IFCA	IFCA	IFCA	IFCA	IFCA
Features	T 30	T 45	T 60	T 75	T 90	T 90/2	T 120
Prefiltro pieghettato 287x592x48 mm Pleated prefilter 287x592x48 mm	NO	1	NO	1	2	NO	NO
Prefiltro pieghettato 592x592x48 mm Pleated prefilter 592x592x48 mm	1	1	2	2	2	3	4
Filtro a tasche 287x592x535 mm Pocket filter 287x592x535 mm	NO	1	NO	1	2	NO	NO
Filtro a tasche 592x592x535 mm Pocket filter 592x592x535 mm	1	1	2	2	2	3	4
Filtro a carboni attivi 305x610x400 mm con N°8 cartucce ø=140 Activated carbon filter 305x610x400 mm with 8 cartridges ø=140	NO	NO	NO	NO	NO	NO	NO
Filtro a carboni attivi 610x610x400 mm con N°16 cartucce ø=140 Activated carbon filter 610x610x400 mm with 16 cartridges ø=140	NO	NO	NO	NO	NO	NO	NO
Rete di protezione 15 / Protection mesh 15	Optional	Optional	Optional	Optional	Optional	Optional	Optional
Rete di protezione 30 / Protection mesh 30	Optional	Optional	Optional	Optional	Optional	Optional	Optional
Caratteristiche	IFCA	IFCA	IFCA	IFCA	IFCA	IFCA	IFCA
Features	C 30	C 45	C 60	C 75	C 90	C 90/2	C 120
Prefiltro pieghettato 287x592x48 mm Pleated prefilter 287x592x48 mm	NO	NO	NO	NO	NO	NO	NO
Prefiltro pieghettato 592x592x48 mm Pleated prefilter 592x592x48 mm	NO	NO	NO	NO	NO	NO	NO
Filtro a tasche 287x592x535 mm Pocket filter 287x592x535 mm	NO	NO	NO	NO	NO	NO	NO
Filtro a tasche 592x592x535 mm Pocket filter 592x592x535 mm	NO	NO	NO	NO	NO	NO	NO
Filtro a carboni attivi 305x610x400 mm con N°8 cartucce ø=140 Activated carbon filter 305x610x400 mm with 8 cartridges ø=140	NO	1	NO	1	2	NO	NO
Filtro a carboni attivi 610x610x400 mm con N°16 cartucce ø=140 Activated carbon filter 610x610x400 mm with 16 cartridges ø=140	1	1	2	2	2	3	4
Rete di protezione 15 / Protection mesh 15	Optional	Optional	Optional	Optional	Optional	Optional	Optional
Rete di protezione 30 / Protection mesh 30	Optional	Optional	Optional	Optional	Optional	Optional	Optional

Per ordinare la rete di protezione si segua l'esempio:

IFCA 75 = 2 rete 30 + 1 rete 15

IFCA 90/2 = 3 rete 30

To order the protection net, please follows the example:

IFCA 75 = 2 net 30 + 1 net 15

IFCA 90/2 = 3 net 30

Caratteristiche tecniche

Le caratteristiche dei moduli sono:



Technical specifications

The specifications of the modules are:



Modello Model	Dimensioni Dimensions (mm)	Portata Air flow (mc/h)	Peso Weight (kg)	Perdita di carico Pressure drop (Pa)
IFCA T 30	700 x 700 x 700	3000	20	500
IFCA T 45	700 x 700 x 1050	4500	30	500
IFCA T 60	700 x 700 x 1400	6000	40	500
IFCA T 75	700 x 700 x 1750	7500	50	500
IFCA T 90/2	1400 x 700 x 1050	9000	60	500
IFCA T 90	700 x 700 x 2100	9000	60	500
IFCA T 120	1400 x 700 x 1400	12000	80	500

Modello Model	Dimensioni Dimensions (mm)	Portata Air flow (mc/h)	Peso Weight (kg)	Perdita di carico Pressure drop (Pa)	Carbone attivo Activated carbon (kg)
IFCA C 30	700 x 700 x 700	3000	50	200	40
IFCA C 45	700 x 700 x 1050	4500	75	200	60
IFCA C 60	700 x 700 x 1400	6000	100	200	80
IFCA C 75	700 x 700 x 1750	7500	125	200	100
IFCA C 90/2	1400 x 700 x 1050	9000	150	200	120
IFCA C 90	700 x 700 x 2100	9000	150	200	120
IFCA C 120	1400 x 700 x 1400	12000	220	200	160

Gli interventi di manutenzione e ricambio dei filtri sono facili e veloci in quanto il comodo portello di ispezione permette, una volta aperto, di intervenire direttamente sulle celle filtranti. Le celle sono montate su apposite guide che permettono la manutenzione con estrema facilità.

La continuità nel tempo dell'efficienza di filtrazione e dell'abbattimento di inquinanti di varia natura, e la durata dei filtri varia a seconda di:

- tipo di inquinante;
- concentrazione;
- durata di utilizzo;
- qualità delle manutenzioni.

La durata è quindi in forte relazione al tipo di saldatura effettuato.

I moduli possono essere installati sia a terra che a parete. In questo caso si dovranno predisporre degli appositi staffaggi in grado di sostenere i moduli stessi.

È importante ricordare che l'IFCA, indipendentemente dalla versione, non è stato progettato per:

- filtrare liquidi;
- filtrare polveri.

Maintenance operations and filter changes are quick and easy as the handy inspection hatch gives direct access to the filtering cells. The cells are mounted on special guides that make maintenance very easy.

Long-term filtering efficiency, the removal of various kinds of pollutants, and filter lifetime vary according to:

- the type of pollutant;
- its concentration;
- length of use;
- quality of maintenance.

Filter lifetime, therefore, depends a lot on the type of welding operation carried out.

The modules can be installed both on the floor or on the wall. In this case use special brackets that are strong enough to support the modules.

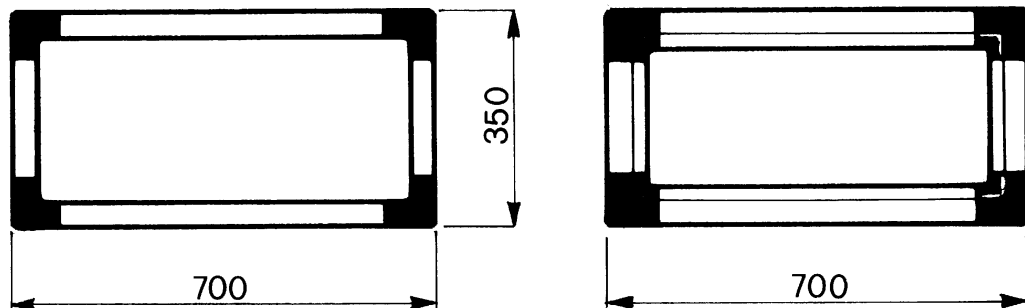
Please remember that, regardless of which version is used, the IFCA has not been designed to:

- liquids filtration;
- dust filtration.

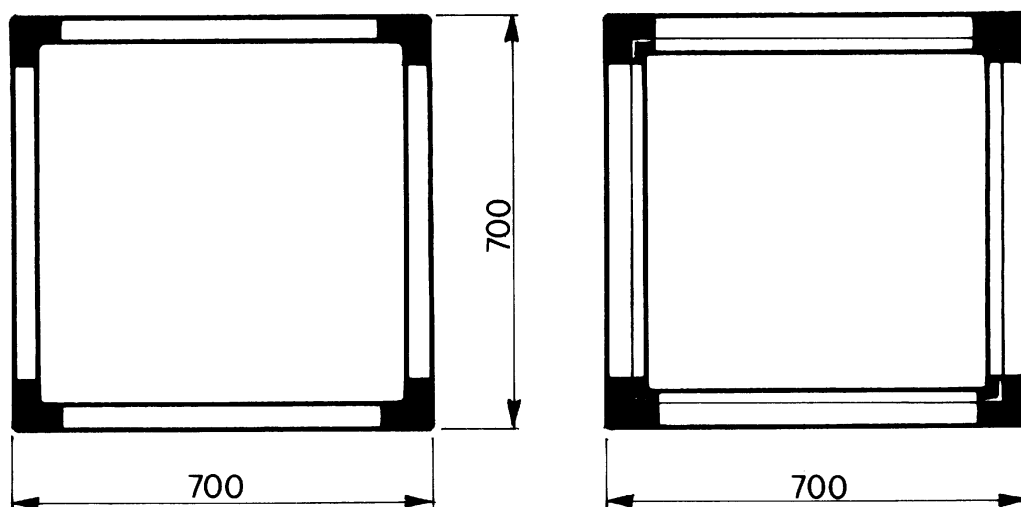
Di seguito si riporta il dimensionale delle versioni base IFCA 15 ed IFCA 30.

The sizes of the IFCA 15 and IFCA 30 bases versions are indicated as follows.

IFCA 15



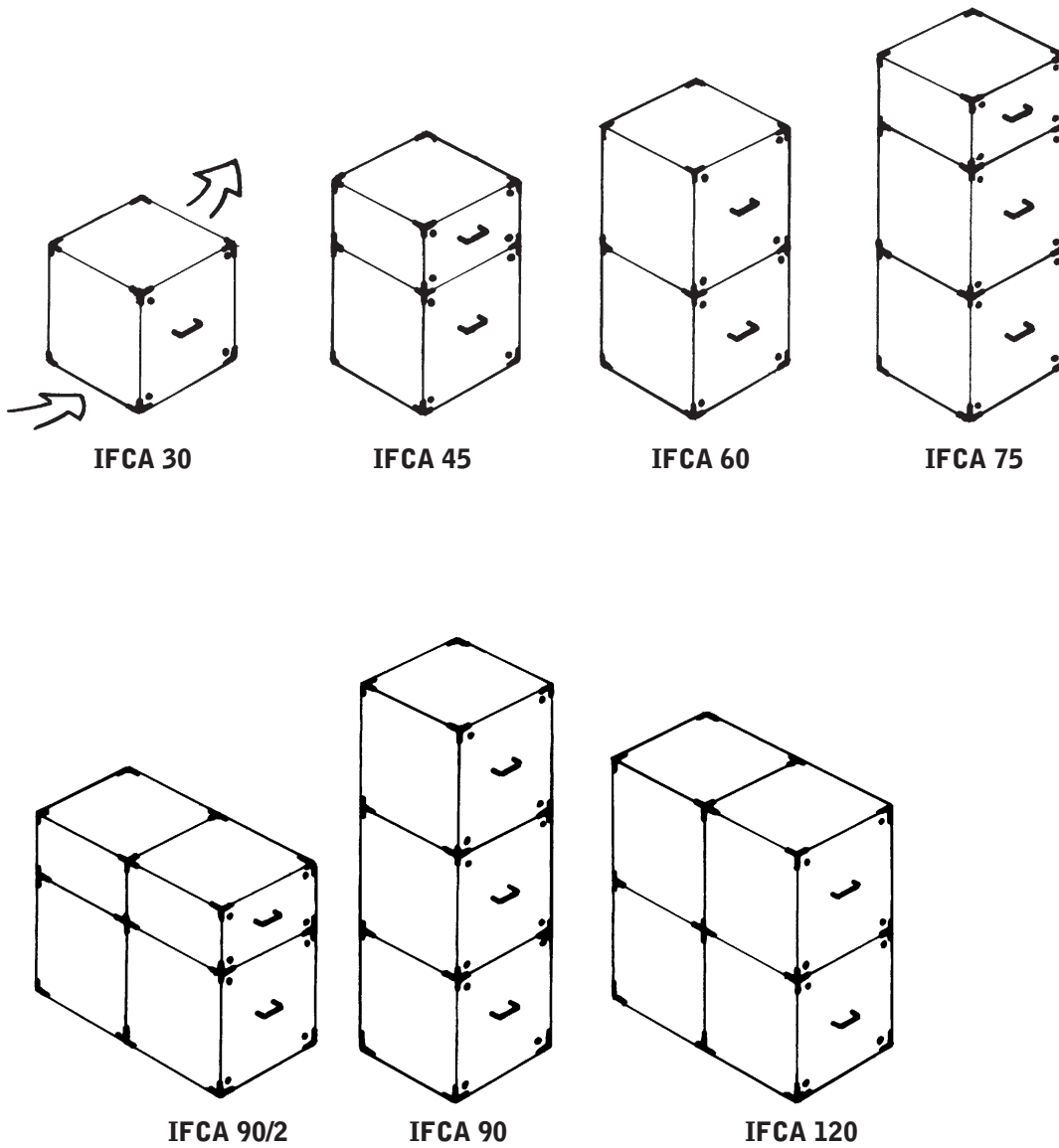
IFCA 30



I moduli di maggiore portata, da IFCA 45 ad IFCA 120, si ottengono dalla composizione dei moduli base sopraindicati, accostandoli e sovrapponendoli l'uno con l'altro.

Higher flow rates modules, from IFCA 45 to IFCA 120, are obtained by connecting the above basic units, both horizontally and vertically.

Composizioni moduli IFCA / IFCA modules layout



Lo schema seguente riporta le possibili composizioni ed un indicazione di sviluppo d'impianto con braccio di aspirazione, modulo filtrante ed elettroventilatore in serie.

The following diagram shows the possible layouts and an example of how the system can be developed with a suction arm, filtering module and electric fan in series.

